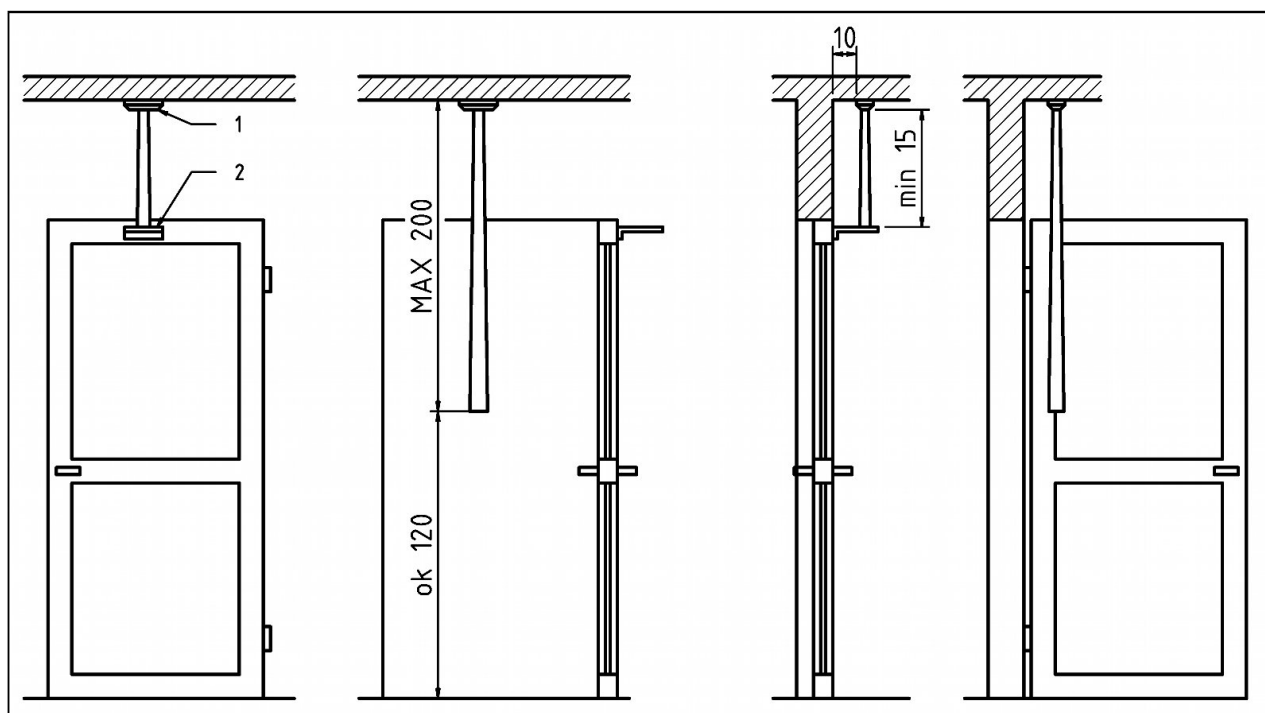


Wykorzystanie czujnika TPS-210 do liczenia osób w drzwiach otwieranych do środka.

Rysunek poniżej przedstawia sposób zamontowania czujnika TPS-210 (1) nad drzwiami otwieranymi do środka, do systemu liczenia osób. Rozwiązanie to jest dość proste w realizacji. Umożliwia skuteczne liczenie osób wchodzących w typowy sposób do pomieszczenia i eliminację zakłóceń wywołanych otwieraniem drzwi. Ponieważ wiązka czujnika nie pokrywa całego wejścia, przy szerszych drzwiach jest możliwość przecisnąć się obok wiązki bez policzenia. Nie jest to duża wada, klienci nie będą tak wchodzić, gdyż jest to niewygodne, możliwe jest za to wchodzenie do pomieszczenia pracownikom bez naliczania. Aby wyeliminować liczenie drzwi, trzeba do nich przymocować lekki daszek (2), prawie na równo z górną krawędzią drzwi o takiej szerokości, aby skutecznie przecinał wiązkę promieniowania czujnika, gdy drzwi są zamknięte. Odległość wiązki od płaszczyzny drzwi i muru musi wynosić minimum 10cm. Licznik będzie liczył tylko osoby wchodzące, wychodzące będą ignorowane. Do czujnika zaleca się stosować liczniki LEIC-4650 w wersjach o401, o451 i o461. Jedyńka na końcu symbolu oznacza, że licznik jest przystosowany do czujników PNP/DO.



1. Czujnik TPS210
2. Lekki daszek nie przepuszczający promieniowania.

Wszystkie wymiary podane w cm.