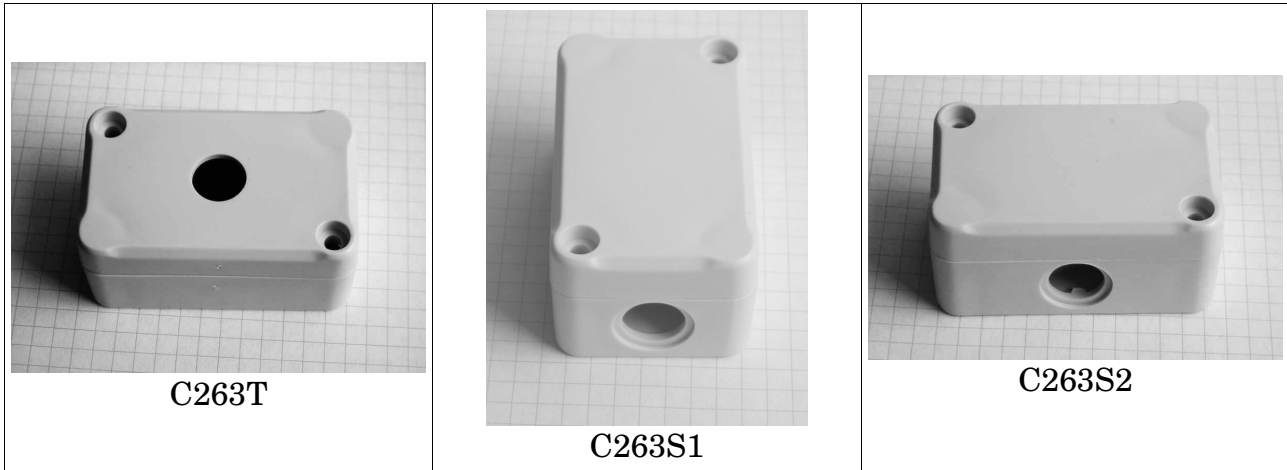
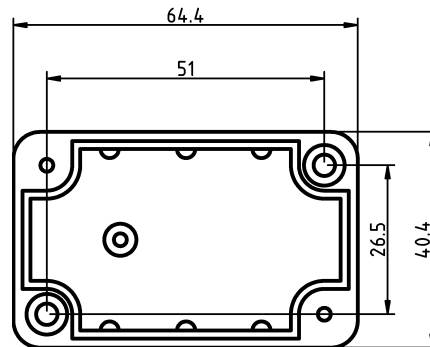


Obudowy do czujników ELS-263.

Czujniki ELS-263 przeznaczone są do montażu w otworze o średnicy $d_{12,5}$ – $d_{13,5}$ wykonanym w płycie o grubości 2,5 – 1,25mm. Próby montażu w mniejszych otworach i grubszych materiałach mogą doprowadzić do uszkodzenia obudowy lub kabla czujnika. Uszkodzenia takie nie są objęte gwarancją. Aby ułatwić montaż czujników na innych materiałach firma LETRONIK dostarcza specjalne obudowy, do montażu "natynkowego". Obudowy wykonane są z ABS, wymiary obudowy 30x40x65mm. Obudowy produkowane są w trzech wersjach, różniących się umiejscowieniem otworu przeznaczonego do montażu czujnika. Pozwala to na łatwy montaż czujników w różnych warunkach.



W obudowach nie wykonano otworu do wyprowadzenia kabla. Należy wykonać go we własnym zakresie. Zalecana średnica 4 do 5mm. Do przykręcenia do podłoża należy użyć 2 wkrętów o średnicy $d=3$ mm.



<http://www.licznik-osob.pl>

<http://www.fotokomorki.pl>

letronik@kki.pl

Siedziba:
ul. Białostocka 11 m 80
03-748 - Warszawa
+48 602 239 722

Zakład Elektroniczny
Letronik
mgr inż. Leszek Łoboda

Zakład:
C.H. Wileńska, Pasaż GILDIA pawilon 38 ul.
Targowa 72
03-734 Warszawa
+48 22 323 70 28