

Ekonomiczny czujnik do automatyki drzwiowej ...



... i automatyki przemysłowej

ceprox/ELS 263

Bariera świetlna (nadajnik – odbiornik)



ISO 9001 : 2000

Opis

Barierzy świetlne **ceprox/ELS 263** są wybitnie korzystnymi cenowo kompaktowymi czujnikami do zastosowania w drzwiach automatycznych, windach i ruchomych schodach, oraz wszędzie tam, gdzie mamy do czynienia z wykrywaniem ludzi lub innych obiektów.

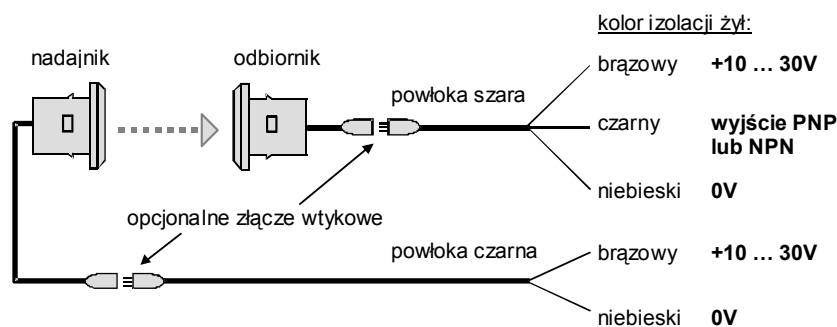
Barierzy świetlne **ceprox/ELS 263** posiadają skrajnie zminiaturyzowaną konstrukcję, dzięki czemu mogą być z łatwością zainstalowane w profilach framug drzwi, w ruchomych skrzydłach drzwi windowych lub obok nich, a także wszędzie tam, gdzie ilość wolnego miejsca jest ograniczona. Montaż barier jest skrajnie uproszczony – nadajnik i odbiornik posiadają odpowiedni kołnierzyk i zatrzaski, które unieruchamiają je w otworze profilu. Systemy podwójnej bariery świetlnej są zazwyczaj stosowane tam, gdzie zwiększone są wymagania względem bezpieczeństwa drzwi automatycznych.

Dzięki wykorzystaniu najnowszych technologii, bariera świetlna **ceprox/ELS 263**, składająca się z nadajnika i odbiornika, pracuje pewnie i bezawaryjnie. Działanie czujnika pozostaje niezakłócone nawet przez maksymalne natężenie światła słonecznego (około 100 000 luksów). Cały układ logiczny (włącznie z mikroprocesorem) wraz z separującym wyjściem tranzystorowym są zintegrowane w samej barierze, zatem układ nie wymaga zastosowania zewnętrznych sterowników. Dla ułatwienia pozycjonowania i diagnostyki, na tylnej ścianie odbiornika znajduje się dioda LED sygnalizująca przerwanie wiązki świetlnej.

Parametry ogólne

Zakres temperatur:	
- składowanie	-20 ... 70°C
- praca	-20 ... 60°C
Przekroje żył przewodów:	
- nadajnik	2x0,14mm ²
- odbiornik	3x0,14mm ²
Kolor powłoki kabli:	
- nadajnik	czarny
- odbiornik	szary
Długość kabli	5m
Odwrotna polaryzacja zasilania	odporne
Stopień ochrony:	
- obudowy	IP67
- złącza kablowego	IP65
(opcja)	
Zgodność z normami:	
- kompatybilność elektromagnetyczna	EN 50081-1/2 EN 50082-1
(oznaczenie CE)	IEC 61000-6-2
- kategoria bezpieczeństwa	EN 954-1, klasa 1

Opis podłączeń



Parametry optyczne

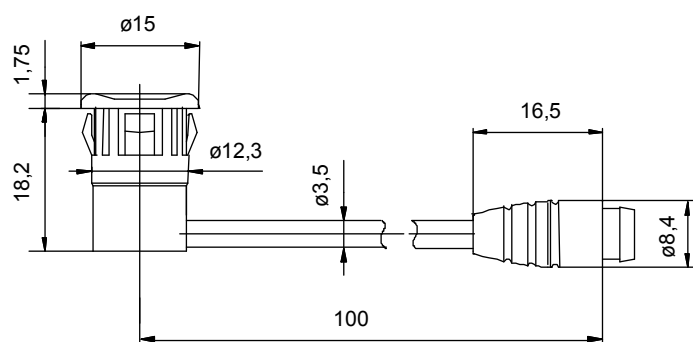
Zasięg działania	0,5 ... 6m
Kąt optyczny:	
- nadajnik	±5° przy 3m
- odbiornik	±20° przy 3m
Max. natężenie otaczającego światła	>100 000 lx

Parametry elektryczne

Napięcie zasilania	10 ... 30V DC
Pobór prądu:	
- nadajnik	12 mA przy 20V
- odbiornik	10 mA przy 20V
Czas wznoszenia sygnału odbiornika t ₁	ok. 20 ms
Czas opadania sygnału odbiornika t ₂	ok. 20 ms
Wyjście odbiornika (odporne na zwarcie)	NPN/PNP
Max. prąd obciążenia	200mA
Napięcie nasycenia na wyjściu	max. 2,5V

Rysunek wymiarowany

Odbiornik i nadajnik bariery ELS 263 mają identyczne obudowy:

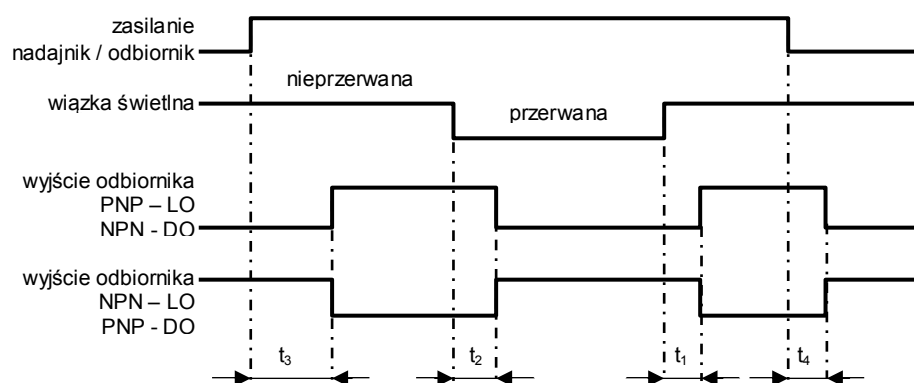


Zalecenia dot. montażu mechanicznego

Grubość ścianki profilu [mm]	Średnica otworu montażowego [mm]		
	ø12,5	ø13	ø13,5
1,25	☑	☑	☒
1,50	☑	☑	☒
2,00	☑	☑	☑
2,50	☒	☑	☑

☑ - zalecana ☒ - niewłaściwa

Przebiegi czasowe



Czas impulsu	[ms]
wznoszenia t_1	20
opadania t_2	20
aktywacji t_3	max. 80
dezaktywacji t_4	max. 27

LO = Light On: jeśli wiązka nieprzerwana → dioda LED zapalona
DO = Dark On: jeśli wiązka przerwana → dioda LED zapalona

Dane zamówieniowe

Nr kat.	Ozn. typu	Opis
103 311	ELS 263	Nadajnik: zasięg 6m, bez złącza wtykowego
104 430	ELS 263	Nadajnik: zasięg 2m, kąt optyczny $\pm 6,5^\circ$, bez złącza wtykowego
103 305	ELS 263-NPN-LO	Odbiornik: NPN-LO (Light On), bez złącza wtykowego
103 308	ELS 263-PNP-LO	Odbiornik: PNP-LO (Light On), bez złącza wtykowego
103 785	ELS 263-NPN-DO	Odbiornik: NPN-DO (Dark On), bez złącza wtykowego
103 786	ELS 263-PNP-DO	Odbiornik: PNP-DO (Dark On), bez złącza wtykowego
104 181	ELS 263	Nadajnik i odbiornik: zasięg 6m, ze złączem wtykowym
104 336	ELS 263	Nadajnik: zasięg 2m, kąt optyczny $\pm 6,5^\circ$, ze złączem wtykowym
104 182	ELS 263-NPN-LO	Odbiornik: NPN-LO (Light On), ze złączem wtykowym
104 183	ELS 263-PNP-LO	Odbiornik: PNP-LO (Light On), ze złączem wtykowym
104 184	ELS 263-NPN-DO	Odbiornik: NPN-DO (Dark On), ze złączem wtykowym
104 185	ELS 263-PNP-DO	Odbiornik: PNP-DO (Dark On), ze złączem wtykowym
104 188	ELS 263 (pair)	Nadajnik i odbiornik: zasięg 2m, kąt $\pm 6,5^\circ$, PNP-LO, bez kabla, ze złączem wtykowym
103 716	Cable	Kabel: 5m, uniwersalny 3-żyłowy do nadajnika lub odbiornika ze złączem wtykowym
103 720	Interconnection	Kabel: 0,25m, do połączeń kaskadowych złączek Y-switch
103 721	Y-switch	Złączka: do połączeń kaskadowych nadajników lub odbiorników (pseudokurtyna świetlna)

Inne odmiany lub specjalne konfiguracje dopasowane pod indywidualne potrzeby aplikacji dostępne na życzenie

041025

Dokument nr 001 055 PL

CEDES zastrzega sobie prawo do modyfikacji niniejszego dokumentu lub danych technicznych bez uprzedzenia